

CES-R6X0-W26A

嵌入式无风扇扩展型CES系列

Intel® Skylake Core™ i3-6100U/i5-6200U/i7-6500U处理器
双核, TDP 15W, 双网口, 六个串口, 六个USB, 9-36V宽压输入

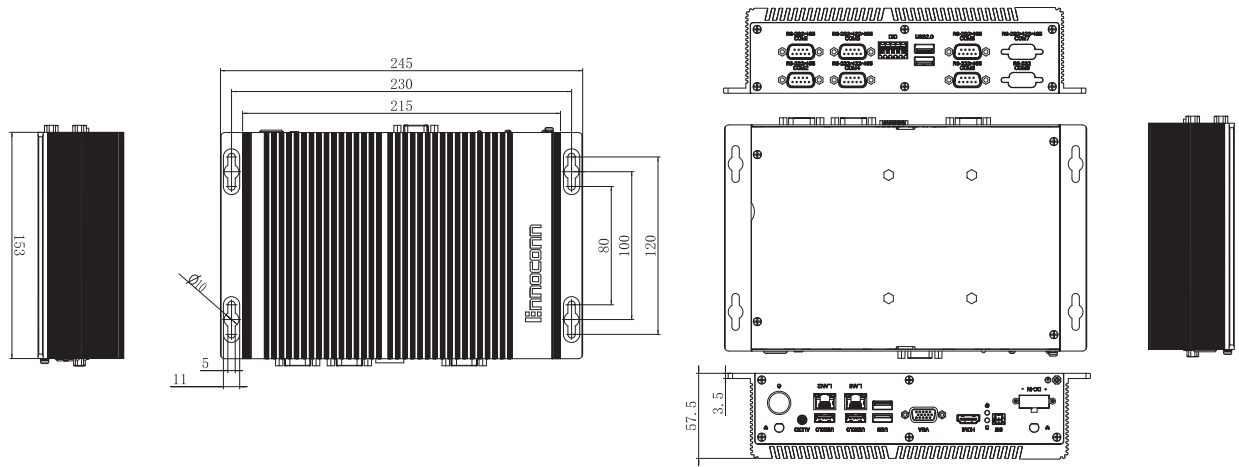
采用Intel® Skylake Core™ i3-6100U/i5-6200U/i7-6500U处理器
拥有丰富I/O接口, 高度灵活性以及支持不同扩展接口的工业电脑, 而且具有适应宽温、强固机构的特性
可广泛应用于工业自动化、机器视觉、能源环保、设备检测、金属探测等领域。



板载Intel® Skylake i3-6100U/i5-6200U/i7-6500U双核处理器, 主频最大可以达到2.5GHz
支持单通道DDR4 1866/2133MHz SO-DIMM内存插槽, 内存容量最大可达16GB
支持双千兆网口
支持VGA/HDMI多扩展显示
内置1 x 2.5寸HDD/SSD可扩充支架
内置1 x Mini-PCIe及2 x M.2支持多种模块扩展
宽压9-36V DC-IN, 可锁附凤凰端子接口



■ 尺寸 Dimension (Unit:mm)



■ 规格 Specification

系统 System		外部接口 External I/O	
处理器 Processor	Intel® Core™ i3-6100U Processor, 2.3GHz Intel® Core™ i5-6200U Processor, 2.3GHz (up to 2.8GHz) Intel® Core™ i7-6500U Processor, 2.5GHz (up to 3.1GHz)	网口 Ethernet	2 x RJ45 Intel® i211AT GbE (10/100/1000 Mbps)
内存 Memory	1 x DDR4 1866/2133MHz SO-DIMM, Up to 16 GB	显示 Video	1 x VGA: max resolution up to 1920 x 1200 1 x HDMI: max resolution up to 4096 x 2160
图形 Graphics	Intel® HD Graphics 520, dual display	音频 Audio	1 x Audio(Line-out&Mic-in 2 in 1), Realtek® ALC269 HD Audio
存储 Storage	1 x SATA 3.0 for 2.5" HDD/SSD, 1 x mSATA, 1 x M.2 2242 Slot	串口 COM	6 x COM (2 x RS232/422/485 auto-flow, 4 x RS232/485 optional by jumper)
操作系统 OS	Windows 7/8/10, Linux	USB	4 x USB 2.0, 2 x USB 3.0
看门狗定时器 Watchdog Timer	Programmable 255 levels timer interval, from 1~255 sec/min	GPIO	1 x 8bit programmable GPIO
环境 Environmental		按钮 Button	1 x Power button
操作温度 OperatingTemp.	-20°C ~ 60°C (SSD), 0°C ~ 40°C (HDD)	指示灯 LED	1 x Power LED (Green for Power-on, Blink for Sleep mode, Off for Power-off) 1 x HDD LED (Red blink for Data read or write)
存储温度 Storage Temp.	-40°C ~ 85°C	远程开关 Remote ON-OFF	1 x Remote ON-OFF
湿度 Relative Humidity	5% ~ 95%, 非凝结状态 Non-condensing	内部接口 Internal I/O	
振动 Vibration	SSD: 5~500Hz, 2Grms operation HDD: 5~500Hz, 1Grms operation	扩展接口 Expansion	1 x Full-size Mini-PCIe Slot (co-lay with mSATA) 1 x M.2 2242 Slot, 1 x M.2 2230 Slot for Wifi module
机械冲击 Shock	Operation: 10G@11ms Non-operation: 30G@11ms	SIM 卡	1 x SIM Card Slot
机构 Mechanical		电源 Power	
外观 Housing	铝合金 Aluminum Alloy	电源输入 Power Input	9~36V DC, 2-pin phoenix connector
安装方式 Mounting	桌面式 (Desk-Mount), 壁挂式 (Wall-Mount) VESA-mount (75 x 75mm, 100 x 100mm), 导轨式 (DIN-Rail)	认证 Certification	
尺寸 Dimension	244 x 153 x 57.5 mm	安规认证 Safety Certification	CCC, CE, FCC
重量 Weight	1.9kg		

■ 配置 Configuration

型号 Model Name	处理器 CPU
CES-R610-W26A	Intel® Core™ i3-6100U Processor, 2.3GHz
CES-R620-W26A	Intel® Core™ i5-6200U Processor, 2.3GHz (up to 2.8GHz)
CES-R650-W26A	Intel® Core™ i7-6500U Processor, 2.5GHz (up to 3.1GHz)

■ 订购清单 Order List

	型号 Model Name	描述 Description		型号 Model Name	描述 Description
标配 standard	CEA-SA15-CAB2	1xSATA, 7+4P, 150mm, w/o lock, 180° / 90°	选配 Optional	CEA-150L-IS00	150cm AC power cord
	CEA-GP00-CON0	1x8bit GPIO conn (3.50), female		CEA-060W-FSP0	FSP 60W adapter, 12V@5A, 2PIN terminal
	CEA-M242-FAN0	1xM.2 2242 SSD thermal pad		CEA-060W-HK00	Huntkey 60W adapter, 12V@5A, 2PIN terminal
	CEA-PWDC-CAB0	1x2P DC in Phoenix conn (5.00), female		CEA-CM15-CAB0	1xCOM, 2x5P, 150mm, black
	CEA-RESW-CAB0	1x2P Remote Phoenix conn (3.50), female		CEA-MKIT-R000	VESA-Mount and DIN-Rail kit



产品配置请以合同或实物为准, 如有修改恕不另行通知;
版权为桦汉科技所有, 未经桦汉科技书面许可, 样本中的任何内容不得被复制或抄袭用于任何目的。

©Printed in China
Number: MKT1005A0A-2-05(20.01.07)