

# CEP-15PW-J19A

低功耗自动化互动控制CEP系列

**工业无风扇触摸一体机**

**采用15.6" 全平面10点投射式电容屏, Intel BayTrail J1900平台**

15.6" 工业级液晶屏, 16:9宽屏幕, 500nits, 整机采用Intel® Celeron® J1900 CPU, 超薄设计, 拥有坚固、无风扇、防震、兼容性强等特性, 可广泛应用于工业自动化、MES系统, 嵌入式设备控制、自助设备控制终端等领域。



支持Intel® Celeron® J1900高性能低功耗四核处理器, 主频最大可以达到2.0GHz

15.6寸 500nits 高亮LED背光显示屏, 前面框支持IP65防护等级

铝合金的机身使其轻薄、坚固稳定、散热效果更好

工业等级10点投射式电容触摸屏

内置Mini-PCIe/M.2支持多种模块扩展

支持双千兆网口

宽压9-36V DC-IN, 可锁附凤凰端子接口

支持远程开关

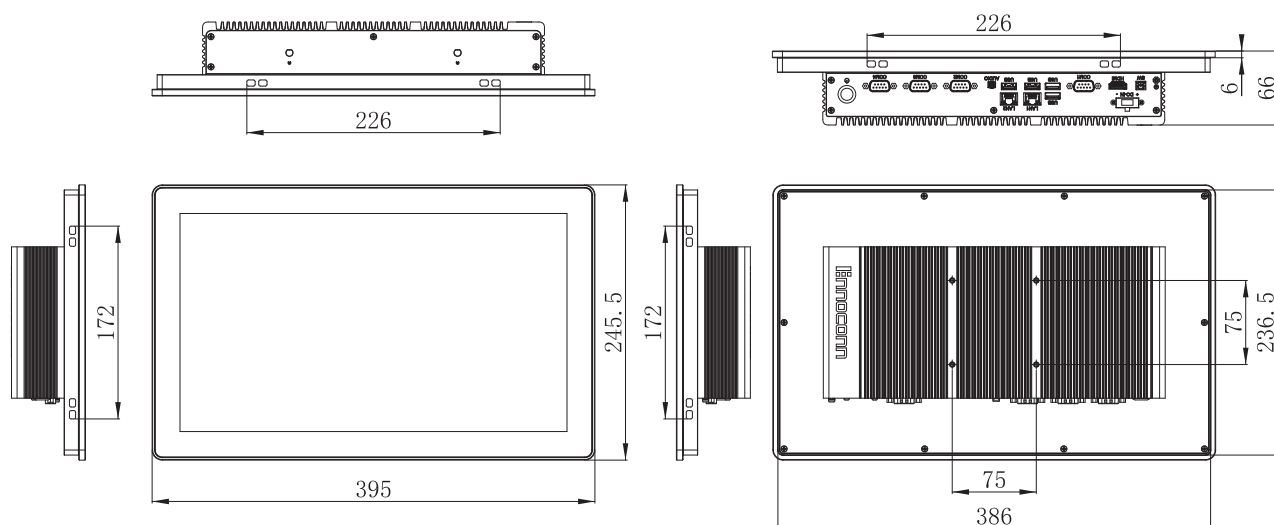
产品外壳接地保护

内置1 x 2.5寸HDD/SSD可扩充支架

支持标准VESA及嵌入式安装方式



## ■ 尺寸 Dimension (Unit:mm)



## ■ 规格 Specification

系统 System	
处理器 Processor	Intel® Bay Trail Celeron® J1900 processor (2.00 GHz)
内存 Memory	1 x DDR3L 1333/1600 SO-DIMM slot, up to 8GB
存储 Storage	1 x 2.5" Drive Bay for SATA HDD/SSD 1 x M.2 2242 (support SSD only)/1 x mSATA
图形 Graphics	Intel® HD Graphics for Intel® Atom® Processor Z3700 Series
操作系统 OS	Windows 7/8.1/10, Linux
看门狗定时器 Watchdog Timer	Programmable 255 levels timer interval, from 1~255 sec/min

触摸屏 Touchscreen	
触摸屏 Touch Type	10 点投射式电容屏 P-cap Multi-Touch
触击 Touch	35,000,000 times

显示屏 Display	
尺寸 Size	15.6 inches
分辨率 Resolution	1366 x 768
屏幕宽高比 Ratio	16:9
亮度 Brightness	500 nits
可视区 Active Area	344.232 x 193.536mm
LCD 尺寸 Dimension	363.8(W) x 215.98(H) x 9.3(D)mm
可视角 Viewing Angle	CR ≥ 10; θx 160(H)/ θy 150° (V)
对比度 Contrast Ratio	600
色深 Display Color	16.7M
像素 Pixel Pitch	0.252 (H) x 0.252 (V)
背光 Backlight	LED Backlight
背光寿命 Backlight Lifetime	50000Hrs
功耗 Power Consumption	12.1W

电源 Power	
电源输入 Power Input	9~36V DC

认证 Certification	
安规认证 Safety Certification	CCC, CE, FCC

## ■ 订购清单 Order List

型号 Model Name	描述 Description
CEA-PWDC-CAB0	1 x 2P DC in Phoenix conn(5.00), female
CEA-RM30-CAB0	1 x 2P Remote conn(2.00), 300mm
CEA-SA15-CAB1	1 x SATA, 7+4P,150mm, w/lock, 180° /90°
CEA-PBRK-0000	panel hook(4pcs in 1 package)
CEA-M242-FAN0	M.2 2242 SSD thermal pad

机构 Mechanical	
前框 Front Panel	铝 Aluminum
铝挤 Heat-Sink	铝 Aluminum
底板 Rear Cover	铁 SECC
安装方式 Mounting	Panel Mount, Wall and VESA-mount (75 x 75mm)
尺寸 Dimension	395 X 245.5 X 66mm
建议开孔尺寸 Cut Out	387 x 237.5mm
重量 Weight	3.5Kg

外部接口 External I/O	
串口 COM	2 x RS232/RS422/RS485(COM1~2) 2 x RS232(COM3 & COM4)
USB	3 x USB 2.0, 1 x USB 3.0
网口 Ethernet	2 x Intel® I211AT GbE (10/100/1000 Mbps)
显示 Video	1 x HDMI (up to 1920 x 1200)
音频 Audio	1 x Audio (Line-out & Mic-in 2 in 1)
远程开关 Remote ON-OFF	1 x Remote ON-OFF
电源输入 Power Input	1 x Power Connector (2P Phoenix)

内部接口 Internal I/O	
扩展接口 Expansion	1 x full-size Mini-PCIe Slot (Co-Lay with M.2_SSD) 1 x M.2_SSD Slot (1 x SSD only) 1 x M.2_Wifi Slot (Wifi only) 1 x SIM Card Slot

环境 Environment	
操作温度 Operation Temp.	-10°C ~ 60°C (SSD), 0°C ~ 40°C (HDD)
存储温度 Storage Temp.	-40°C ~ 70°C
湿度 Relative Humidity	5% ~ 95%, 非凝结状态 Non-condensing
随机振动 Random Vibration	5~500Hz, 1Grms (HDD)operation, 5~500Hz, 2Grms (SSD)operation
正弦振动 Sine Vibration	5~500Hz, 2G Non-operation
机械冲击 Shock	10g 11ms operation, 30g 11ms Non-operation

型号 Model Name	描述 Description
CEA-150L-IS00	150cm AC power cord
CEA-060W-FSP0	FSP 60W adapter, 12V@5A, 2PIN terminal
CEA-060W-HK00	Huntkey 60W adapter, 12V@5A, 2PIN terminal



产品配置请以合同或实物为准, 如有修改恕不另行通知;  
版权为桦汉科技所有, 未经桦汉科技书面许可, 样本中的任何内容不得被复制或抄袭用于任何目的。

©Printed in China  
Number: MKT1005A0A-4-06(20.02.24)